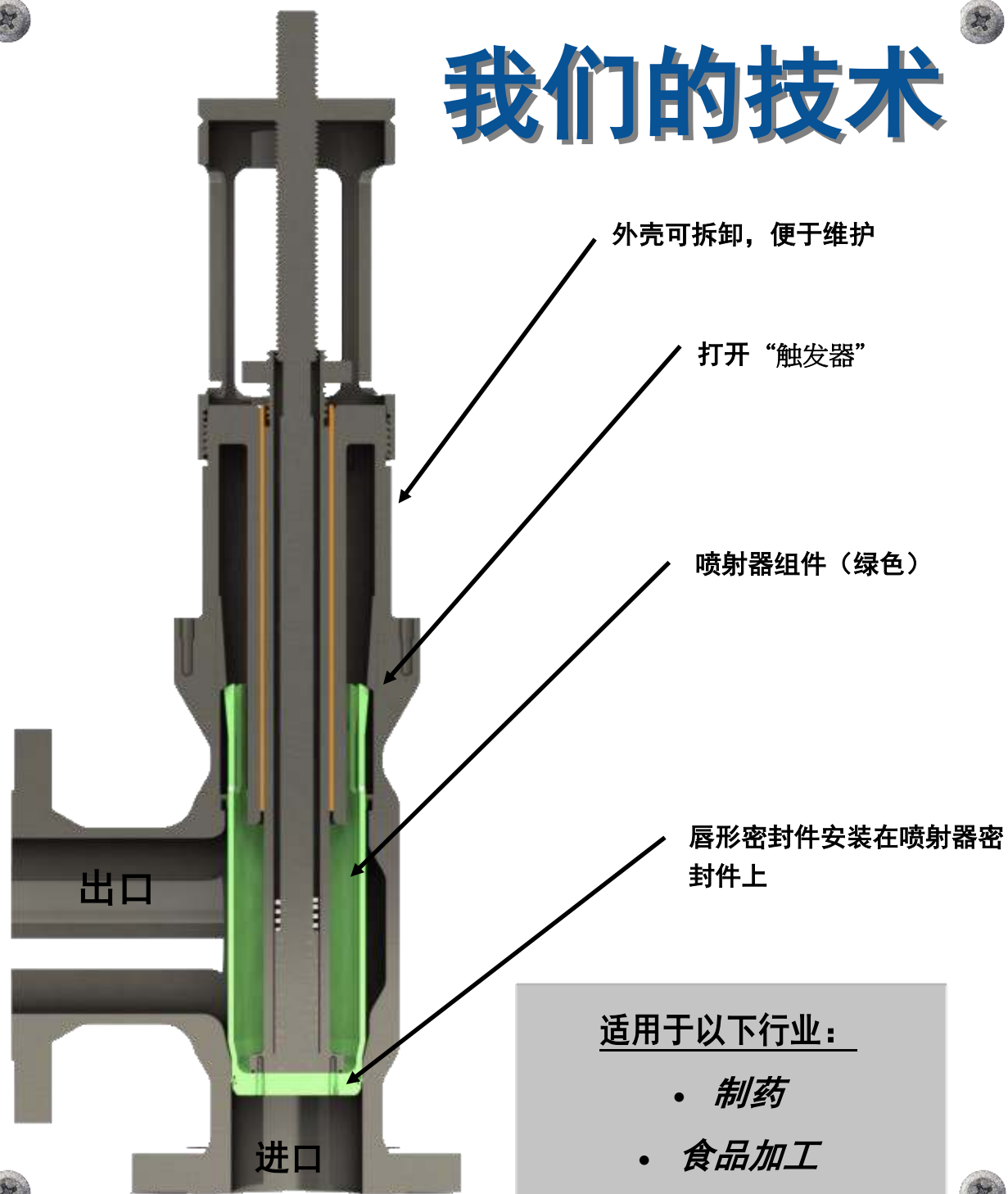


ENVIRO-VALVE

我们的技术



适用于以下行业:

- 制药
- 食品加工
- 石油和天然气
- 污水管理
- 农业
- 管道



安全性, 准确性, 可靠性

泄压技术领域的飞跃



ENVIRO-VALVE

泄压技术方面的一大飞跃...

ENVIRO-VALVE



Enviro-Valve具备所有现有机械减压技术的优点，同时不含其固有的设计限制。

标准选项：

适用于以下尺寸、温度范围和各种介质。

尺码：1/2" - 6"

压力等级：ANSI 150-600

温度范围：-20F至450F

准确度+/- 5%

可根据要求提供自定义配置

VI级密封保持95%的设定压力，
打开时达到完全释放能力。

我们在此为您解决减压问题，我们乐于根据具体情况解决任何应用需求。请联系我们！



ENVIRO-VALVE

减少您的运营费用

- 无需停机更换弯曲的销钉或破裂的垫圈
- 消除最大工作压力下的排放
- 无需耗时检查先导线路是否清空
- 允许流程在更高的压力下运行

减少您的资本支出

- 管道尺寸每英寸直径的减压能力更高
- 无用以触发开启的内置辅助先导装置

我们如何做到这一点...

- 与弹簧式减压阀 (PRV) 不同，Enviro-Valve在其设定压力值左右保持完全密封。
- Enviro-Valve - 与先导式减压阀不同，没有小线路堵塞。
- 与破裂的垫圈和销钉装置 (PRD) 不同，Enviro-Valve会自动复位。
- Enviro-Valve - 与其他压力安全阀 (PSV) 不同，它可在几毫秒内全径释放。

